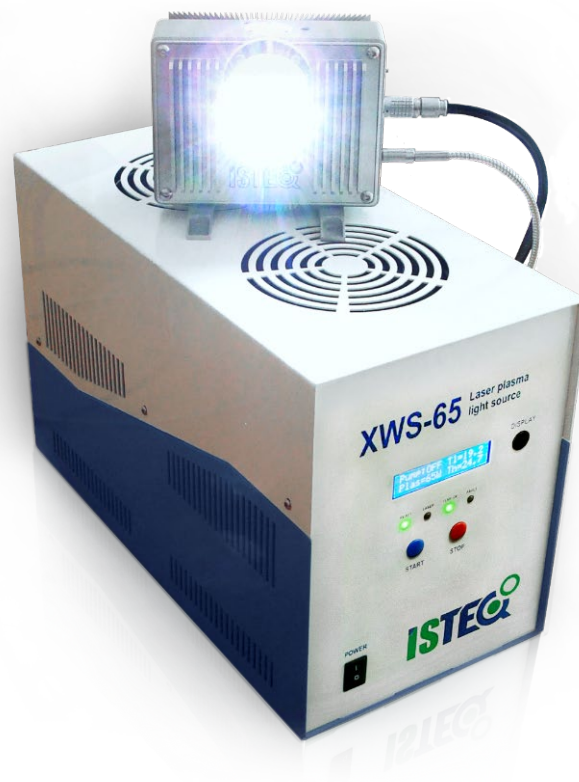


XWS-X high UV light source

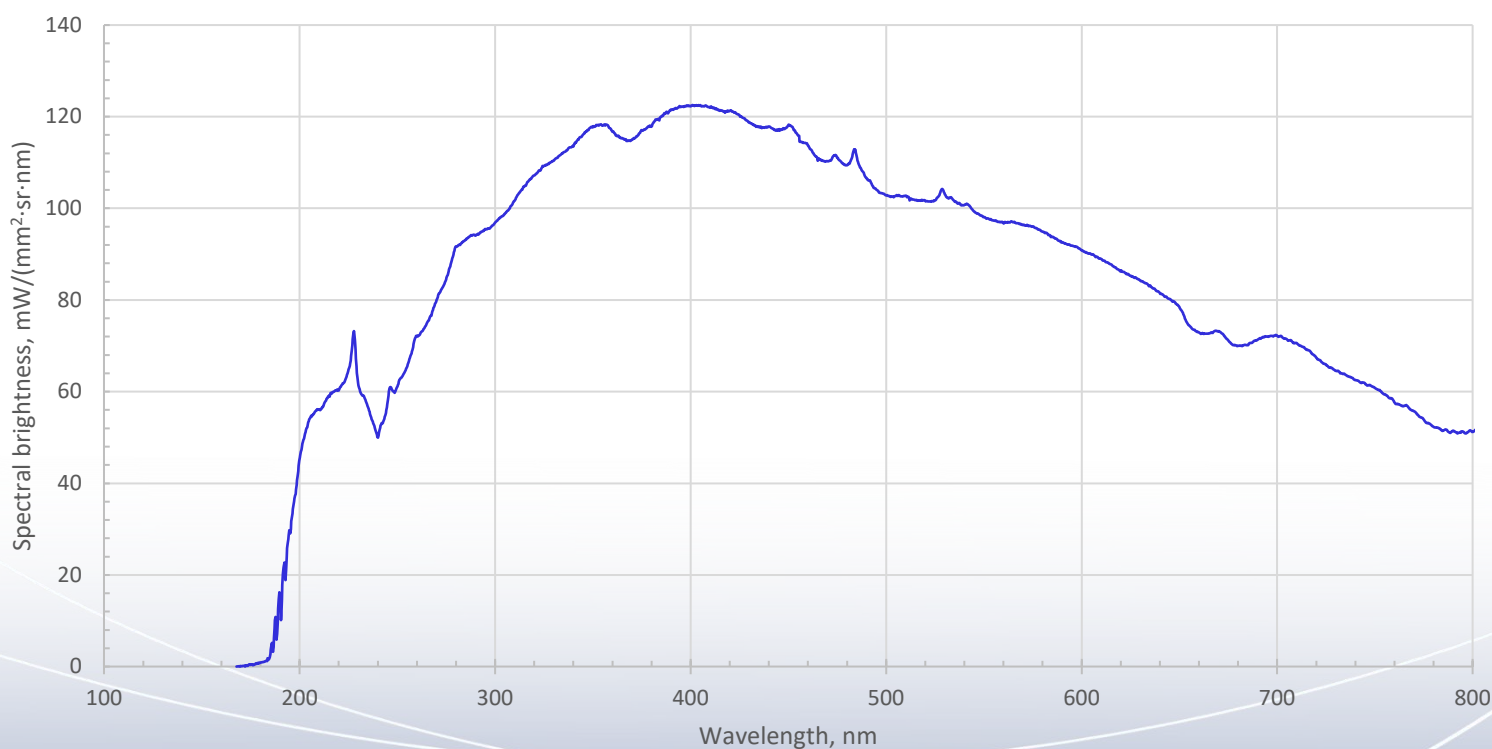
ISTEQ的XWS-X光源是专门为那些需要高强度的、高紫外光源的客户开发的。

产品特点:

- 与XWS-65相比，整个光谱范围的亮度明显更高
- 最大光谱亮度up to 120mW mW/(mm²·sr·nm)
- 与 XWS-65相比，在250nm以下的紫外波段的亮度提高
- 输出配置: Free space or FCU
- 双端口配置
- 高功率配置，输出亮度up to 200mW/(mm²·sr·nm)



Spectral brightness of XWS-X light source in UV and VIS spectral region



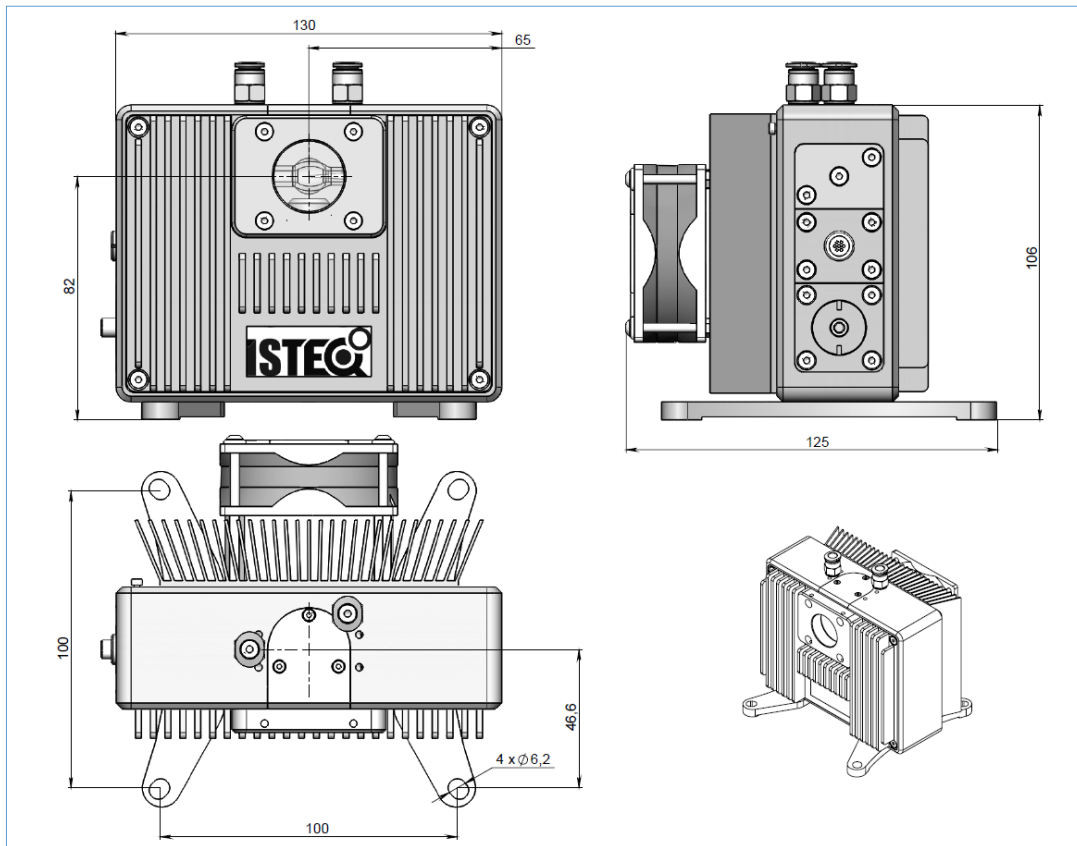
XWS-X high power light source

XWS-X 参数

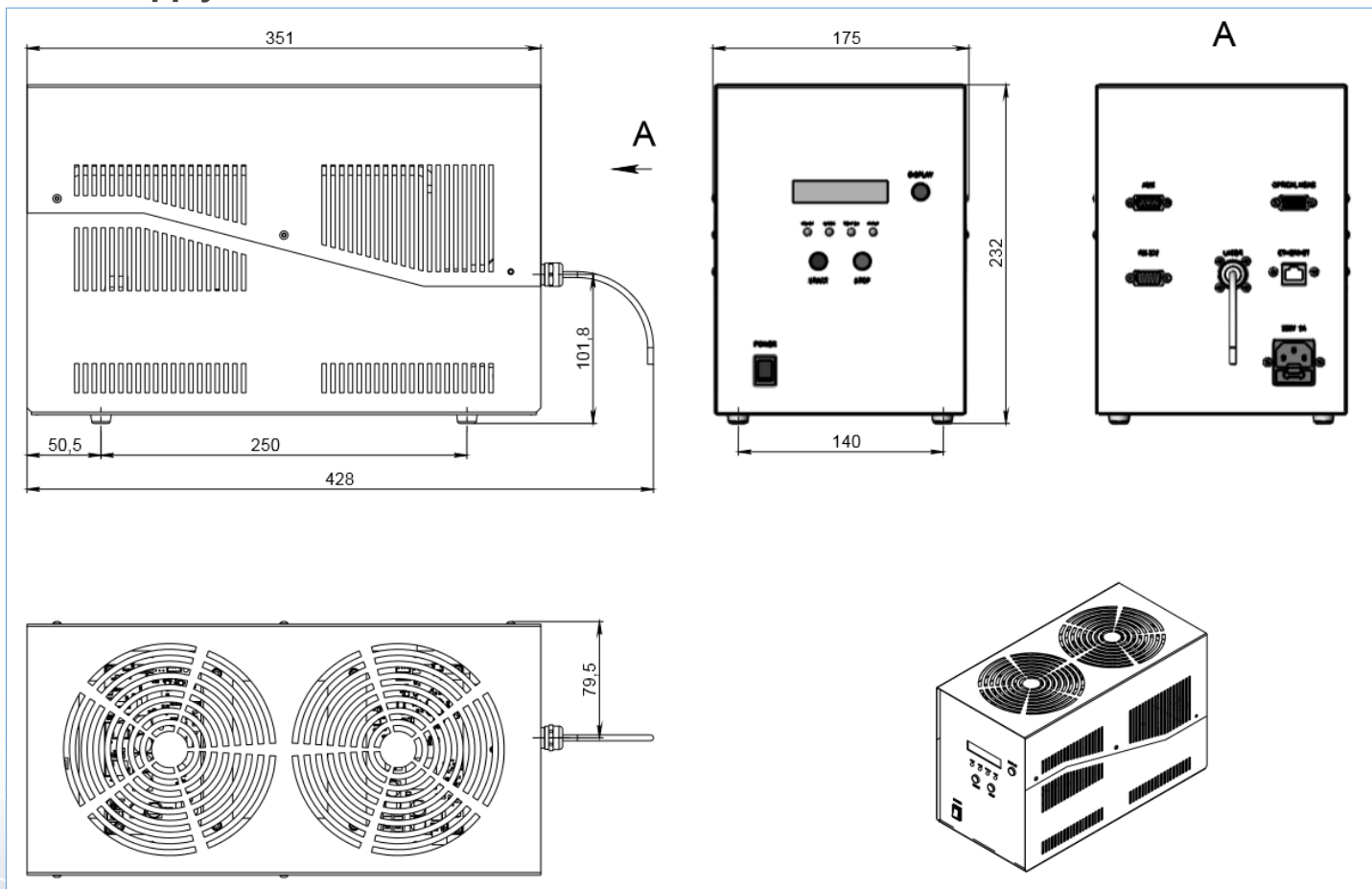
光谱范围	190 - 2500nm for UV configuration, 250 - 2500nm for OFR configuration
光谱亮度	Up to 120mW/(mm ² ·sr·nm)
输出功率	Up to 3 W free space Up to 0.6 W via fiber
灯介质	Xenon
发射体尺寸	250×500um
使用寿命	10,000 hours
时空稳定性	STD < 0.15%
光学设计	
默认输出NA	0.4, up to 0.55 upon request
默认外部光接口	C-mount
可选的输出接口	Thorlabs SM1, 30mm cage and more
光纤接口(仅针对FCU版本)	SMA or FC
可选配置	
光源光谱	UV or Ozone free
光输出	Free space or fiber coupled
光源冷却装置	Air cooling
电源模块(Power Supply Unit)冷却系统	Air or water cooling
附加选项	
连接电脑/笔记本电脑	Ethernet (Web interface), COM-port (RS232)
联锁	Db-15 connector
远程等离子体控制	Db-15 connector
系统尺寸和重量	
光源	130 × 110 × 74mm, 1.8kg
电源模块	351 × 172 × 232mm, 8kg
厂家要求	
电源	100-240V, 50/60Hz
气体吹扫(仅适用于UV配置)	Nitrogen or Argon purging, 1l/min

XWS-X broadband plasma light source

Optical head (Free Space) dimensions:



Power Supply Unit (PSU) dimensions:



Contacts

ISTEQ B.V. is located in the High Tech Campus Eindhoven which is famous as the “smartest km²” in The Netherlands. The campus holds more than 125 companies and institutes with more than 10,000 researchers, developers and entrepreneurs working on developing future cutting edge technologies and products.



北京众星联恒科技有限公司

电话: 010-86467571

邮箱: sales@top-unistar.com

地址: 北京市海淀区信息路1号 国际创业园
西区 2号楼1305 邮编: 100085

网址: www.top-unistar.com